



TECTUL

CHECK COMPUERTA NAPOLI

APLICACIONES



CARACTERÍSTICAS

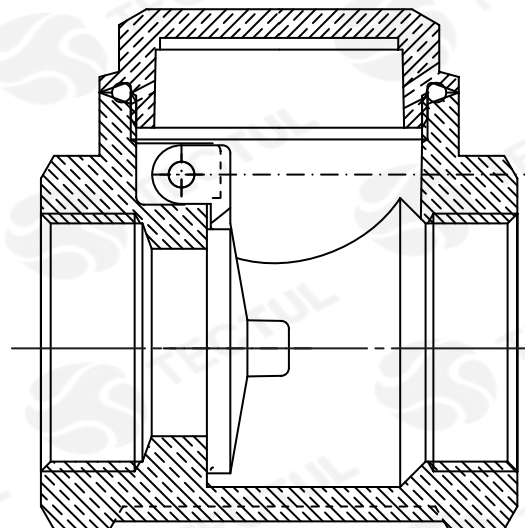


MATERIALES



DATOS TÉCNICOS	
ATRIBUTO	DESCRIPCIÓN
Tipo de Válvula	Cheque cortina
Descripción	Válvula de retención
Marca	Napoli
Cuerpo	Bronce latón CW617N
Asiento	Bronce latón CW617N
Extremos	Rosca NPT
Operación	Compuerta
Clase PSIG	PN16/232 PSI
Limites de temperatura	0 a 90 °C

* Fotos y medidas referenciales, sujetas a cambios sin previo aviso por parte del proveedor o fabricante.



* Vista de sección transversal de tipo informativa. No representa version específica en la válvula de bola.



CARACTERÍSTICAS

De cierre automático que se utiliza para prevenir el contraflujo o retorno de fluido en un sistema de tuberías.



MATERIALES

Bronce Latón
CW617N



APLICACIONES

Diseñadas para aplicaciones en el sector industrial-comercial, para aplicaciones de proceso y para los servicios generales.



TECTUL

CHECK GATE NAPOLI

APPLICATIONS



CHARACTERISTICS

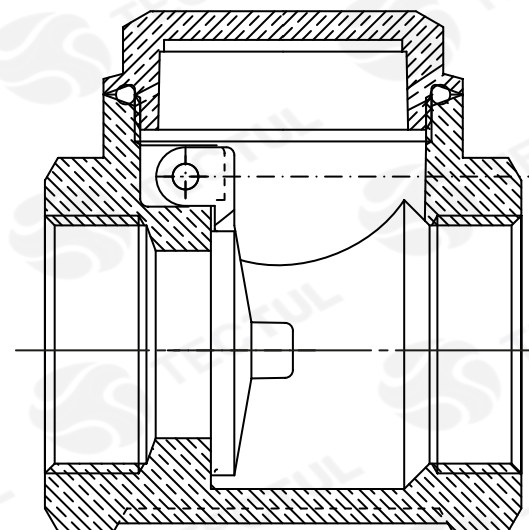


MATERIALS



TECNICAL DATA	
ATTRIBUTE	DESCRIPTION
Valve Type	Curtain check
Description	Retention valve
Brand	Napoli
Body	Brass bronze CW617N
Seat	Brass bronze CW617N
Extremes	NPT thread
Operation	Gate
PSIG class	PN16 / 232 PSI
Temperature limits	0 to 90 °C

* Reference photos and measurements, subject to change without prior notice from the supplier or manufacturer.



* Informational type cross section view. It does not represent a specific version on the ball valve.



CHARACTERISTICS

Self-closing used to prevent backflow or backflow of fluid in a piping system.



MATERIALS

Bronze Brass
CW617N



APPLICATIONS

designed for industry applications industrial-commercial, for process application and for general services.