



TECTUL

CHECK CORTINA EN Y

APLICACIONES



CARACTERÍSTICAS

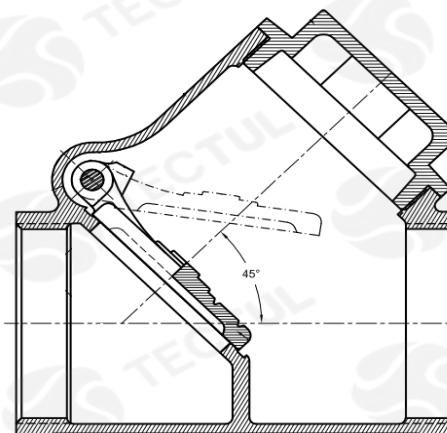


MATERIALES



DATOS TÉCNICOS	
ATRIBUTO	DESCRIPCIÓN
Tipo de Válvula	Cheque cortina en Y
Descripción	Válvulas diseñadas para permitir al fluido circular en una dirección, pero cierra automáticamente para prevenir flujo en la dirección opuesta.
Marca	RED-WHITE
Cuerpo	Bronce latón B62
Asiento	Bronce latón B62
Extremos	Rosca NPT
Operación	Compuerta
Clase PSIG	200 WOG // 125 PSI Vapor Saturado
Limites de temperatura	0° a 150°C

* Fotos y medidas referenciales, sujetas a cambios sin previo aviso por parte del proveedor o fabricante.



* Vista de sección transversal de tipo informativa. No representa version específica en la válvula de bola.

CARACTERÍSTICAS



De cierre automático que se utiliza para prevenir el contraflujo o retorno de fluido en un sistema de tuberías.

MATERIALES



Bronce Latón B62

APLICACIONES



Diseñadas para aplicaciones en el sector industrial-comercial, para aplicaciones de proceso y para los servicios generales.



TECTUL

CHECK GATE NAPOLI

APPLICATIONS



CHARACTERISTICS

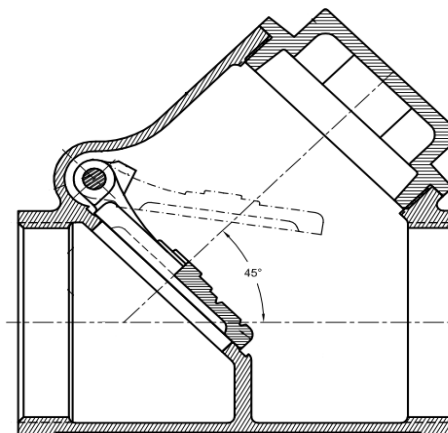


MATERIALS



TECNICAL DATA	
ATTRIBUTE	DESCRIPTION
Tipo de Válvula	Y curtain check
Descripción	Valves designed to allow fluid to flow in one direction, but close automatically to prevent flow in the opposite direction.
Marca	RED-WHITE
Cuerpo	Brass bronze B62
Asiento	Brass bronze B62
Extremos	NPT thread
Operación	Gate
Clase PSIG	200 WOG // 125 PSI Saturated Steam
Limites de temperatura	0° to 150° C

* Reference photos and measurements, subject to change without prior notice from the supplier or manufacturer.



* Informational type cross section view. It does not represent a specific version on the ball valve.

CHARACTERISTICS



Self-closing used to prevent backflow or backflow of fluid in a piping system.

MATERIALS



Bronze Brass
B62

APPLICATIONS



designed for industry applications industrial-commercial, for process application and for general services.