



TECTUL

CHECK COMPUERTA INOXIDABLE

APLICACIONES



CARACTERÍSTICAS



MATERIALES



DATOS TÉCNICOS	
ATRIBUTO	DESCRIPCIÓN
Tipo de Válvula	Cheque compuerta inoxidable
Descripción	Válvula de cierre automático que se utiliza comúnmente para prevenir el contraflujo o retorno de fluido en un sistema de tuberías.
Cuerpo	Acero inoxidable ASTM A351 CF8M // AISI 316
Asiento	Acero inoxidable ASTM A351 CF8M // AISI 316
Extremos	Rosca NPT
Operación	Compuerta
Clase PSIG	200 PSI
Limites de temperatura	0° a 450 °C

* Fotos y medidas referenciales, sujetas a cambios sin previo aviso por parte del proveedor o fabricante.



CARACTERÍSTICAS

De cierre automático que se utiliza para prevenir el contraflujo o retorno de fluido en un sistema de tuberías.



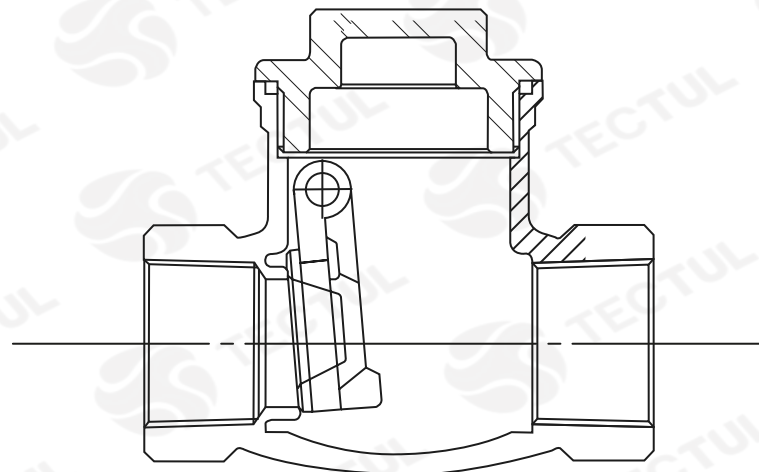
MATERIALES

Acero inoxidable A
STM A351 CF8M // AISI 316



APLICACIONES

Utilizado generalmente para agua, aceite, gas y ácido



* Vista de sección transversal de tipo informativa. No representa version específica en la válvula de bola.



TECTUL

CHECK STAINLESS GATE

APPLICATIONS



CHARACTERISTICS



MATERIALS



TECNICAL DATA	
ATTRIBUTE	DESCRIPTION
Valve Type	Check stainless gate
Description	Automatic shut-off valve that is commonly used to prevent fluid backflow or backflow in a piping system.
Body	Stainless steel ASTM A351 CF8M // AISI 316
Seat	Stainless steel ASTM A351 CF8M // AISI 316
Extremes	NPT thread
Operation	Gate
PSIG class	200 PSI
Temperature limits	0° to 450 °C

* Reference photos and measurements, subject to change without prior notice from the supplier or manufacturer.



CHARACTERISTICS

Self-closing used to prevent backflow or backflow of fluid in a piping system.



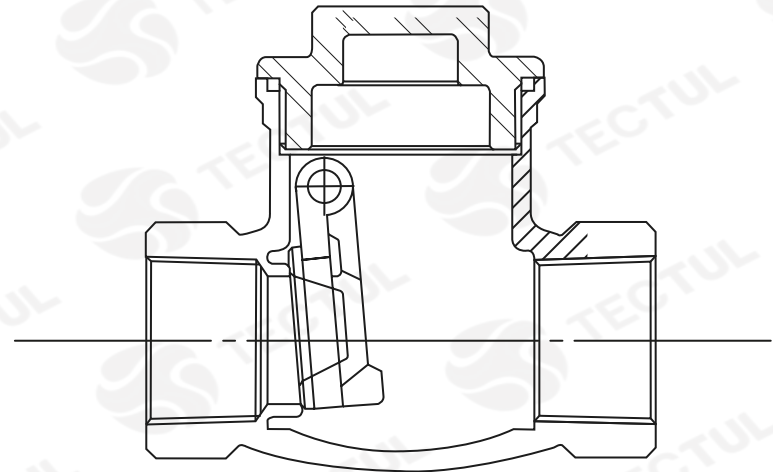
MATERIALS

Stainless steel
ASTM A351 CF8M // AISI 316



APPLICATIONS

Generally used for water, oil, gas and acid.



* Informational type cross section view. It does not represent a specific version on the ball valve.