



TECTUL

VÁLVULA PIE DE ALUMINIO

APLICACIONES



CARACTERÍSTICAS

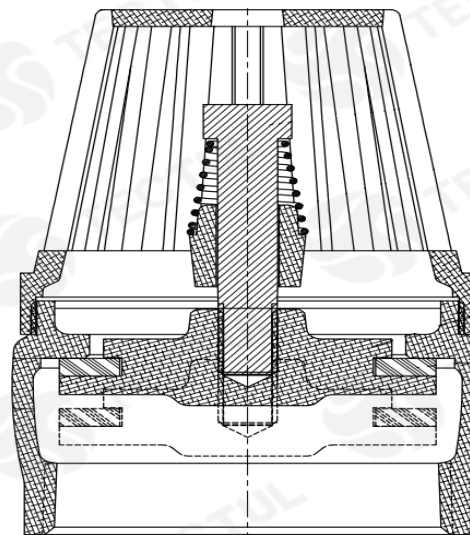


MATERIALES



ATRIBUTO	DESCRIPCIÓN
Tipo de Válvula	Valvula pie aluminio
Marca	AGROTEC
Cuerpo	Fundición de aluminio
Canastilla	Fundición de aluminio
Asiento	NBR
Extremos	Rosca NPT
Operación	Resorte
Clase PSIG	150 PSI
Test	N/A
Limites de temperatura	Temp Ambiente

* Fotos y medidas referenciales, sujetas a cambios sin previo aviso por parte del proveedor o fabricante.



* Vista de sección transversal de tipo informativa. No representa version específica en la válvula de bola.



CARACTERÍSTICAS

Pensada y diseñada para riego y agricultura, por versatilidad, calidad y economía.



MATERIALES

Aluminio, Tuerca y Resorte en Acero Inoxidable AISI 302



APLICACIONES

Válvulas de retención diseñada para trabajar en succión de bombas.

Última Revisión Marzo 2022



TECTUL

ALUMINIUM FOOT VALVE

APPLICATIONS



CHARACTERISTICS

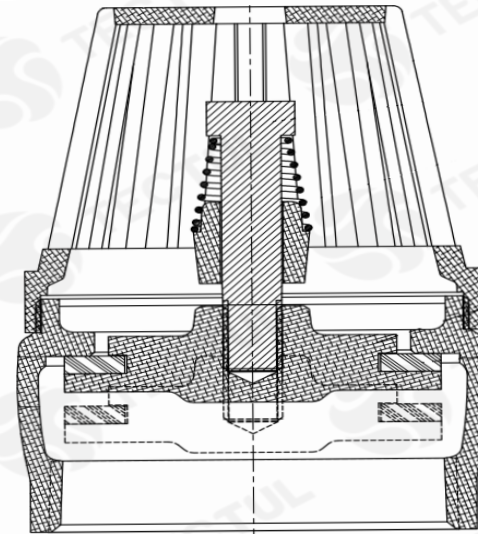


MATERIALS



ATRIBUTO	DESCRIPCIÓN
Valve type	Aluminium foot valve
Brand	AGROTEC
Body	Aluminium Fundition
Layette	Aluminium Fundition
Seat	NBR
Extremes	NPT thread
Operation	Spring
PSIG Class	150 PSI
Test	N/A
Temperature Limits	Room Temperature

* Reference photos and measurements, subject to change without prior notice from the supplier or manufacturer.



* Informational type cross section view. It does not represent a specific version on the ball valve.



CHARACTERISTICS

Received and designed for irrigation and agriculture, for versatility, quality and economy.



MATERIALS

aluminium, Nut and Spring in Steel AISI 302 stainless.



APPLICATIONS

Engineered Check Valves to work in pump suction.