



TECTUL

VÁLVULA PIE CANASTILLA PLÁSTICA

APLICACIONES



CARACTERÍSTICAS



MATERIALES



CARACTERÍSTICAS



Válvulas diseñadas para trabajar en succión de bombas, riegos y equipos de presión.

MATERIALES



Bronce latón
ASTM C38500

APLICACIONES

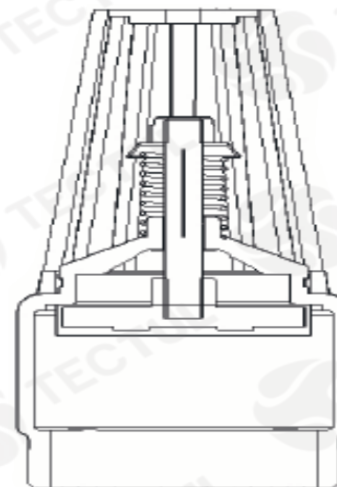


Especiales en sistemas de bombeo y succión.

DATOS TÉCNICOS

ATRIBUTO	DESCRIPCIÓN
Tipo de Válvula	Válvula pie canastilla plástica
Descripción	Válvulas diseñadas para trabajar en succión de bombas, riegos y equipos de presión.
Marca	Helman
Cuerpo	Bronce latón ASTM C38500
Canastilla	HDPE
Asiento	NBR
Extremos	Rosca NPT
Operación	Resorte
Clase PSIG	150 PSI
Límites de temperatura	0° a 80°C

* Fotos y medidas referenciales, sujetas a cambios sin previo aviso por parte del proveedor o fabricante.



* Vista de sección transversal de tipo informativa. No representa version específica en la válvula de bola.



TECTUL

PLASTIC BASKET FOOT VALVE

APPLICATIONS



CHARACTERISTICS

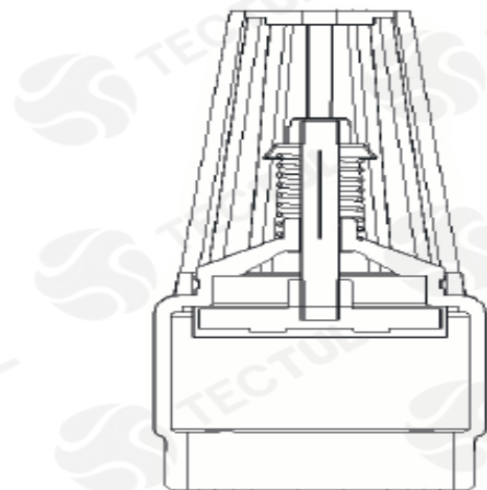


MATERIALS



TECNICAL DATA	
ATTRIBUTE	DESCRIPTION
Valve Type	Plastic basket foot valve
Description	Valves designed to work in pump suction, irrigation and pressure equipment.
Brand	Helman
Body	Brass bronze ASTM C38500
Layette	HDPE
Seat	NBR
Extremes	NPT thread
Operation	Spring
PSIG class	150 PSI
Temperature limits	0 ° to 80 ° C

* Reference photos and measurements, subject to change without prior notice from the supplier or manufacturer.



* Informational type cross section view. It does not represent a specific version on the ball valve.

CHARACTERISTICS

Válvulas diseñadas para trabajar en succión de bombas, riegos y equipos de presión.

MATERIALS

Brass bronze
ASTM C38500

APPLICATIONS

Specials in pumping systems and suction