



# TECTUL

## VÁLVULA PIE CANASTILLA BRONCE

APLICACIONES



CARACTERÍSTICAS



MATERIALES



CARACTERÍSTICAS



Válvulas diseñadas para trabajar en succión de bombas, riegos y equipos de presión.

MATERIALES



Bronce  
SAE 62

APLICACIONES

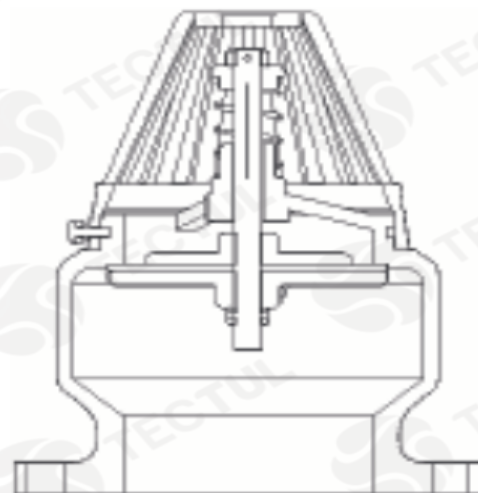


Especiales en sistemas de bombeo y succión.

### DATOS TÉCNICOS

ATRIBUTO	DESCRIPCIÓN
Tipo de Válvula	Valvula pie canastilla bronce
Descripción	Válvulas diseñadas para trabajar en succión de bombas, riegos y equipos de presión.
Marca	Helman
Cuerpo	Bronce SAE 62
Canastilla	Bronce SAE 62
Asiento	NBR
Extremos	Rosca NPT
Operación	Resorte
Clase PSIG	150 PSI
Limites de temperatura	0 a 80 °C

\* Fotos y medidas referenciales, sujetas a cambios sin previo aviso por parte del proveedor o fabricante.



\* Vista de sección transversal de tipo informativa. No representa version especifica en la válvula de bola.



# TECTUL

## BRONZE BASKET FOOT VALVE

### APPLICATIONS



### CHARACTERISTICS

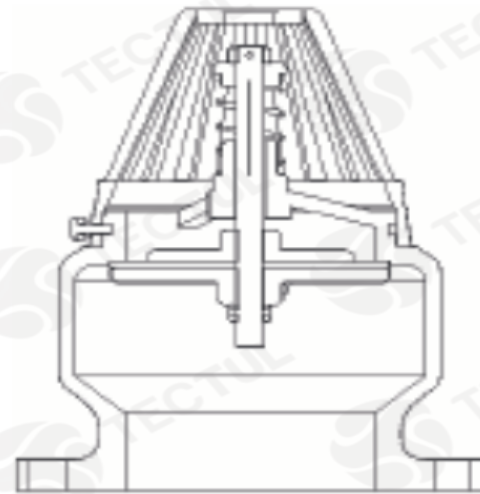


### MATERIALS



TECNICAL DATA	
ATTRIBUTE	DESCRIPTION
Valve Type	Bronze basket foot valve
Description	Valves designed to work in pump suction, irrigation and pressure equipment.
Brand	Helman
Body	SAE 62 bronze
Layette	SAE 62 bronze
Seat	NBR
Extremes	NPT thread
Operation	Spring
PSIG class	150 PSI
Temperature limits	0 to 80 °C

\* Reference photos and measurements, subject to change without prior notice from the supplier or manufacturer.



\* Informational type cross section view. It does not represent a specific version on the ball valve.



### CHARACTERISTICS

Valves designed to work in pump suction, irrigation and equipment of pressure..



### MATERIALS

Bronze  
SAE 62



### APPLICATIONS

Specials in pumping systems and suction

Last Revision March 2022