



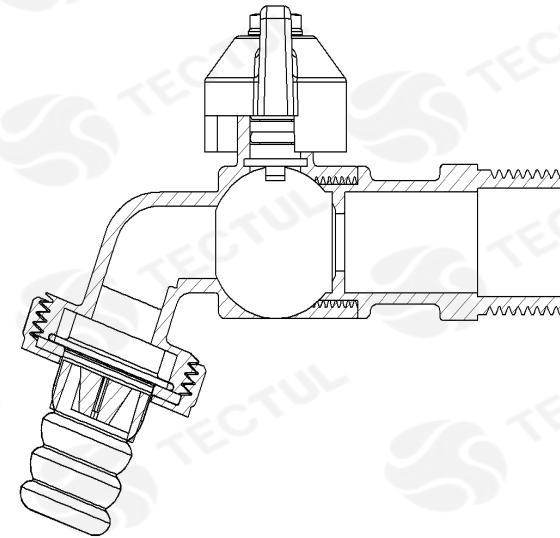
# TECTUL

## VÁLVULA PVC NAPOLI

### CARACTERÍSTICAS

### APLICACIONES

### MATERIALES



\* Vista de sección transversal de tipo informativa. No representa version específica en la válvula de bola.



### CARACTERÍSTICAS

Ideal para espacios reducidos.  
Cierre hacia ambos lados.  
No contamina el agua.



### MATERIALES

Latón C  
W617N



### APLICACIONES

Controlar el paso del agua entre conductos  
Plásticos o Metálicos para la cocina,  
baños y exteriores.

### DATOS TÉCNICOS

ATRIBUTO	DESCRIPCIÓN
Tipo de Válvula	Válvula bola para manguera
Cuerpo	Latón CW617N
Asiento	P.T.F.E - NBR
Extremos	Rosca NPT - Rosca terminal
Operación	Manija/Palanca
Clase PSIG	PN 10
Limites de temperatura	(-) 20 °C a 80 °C

\* Fotos y medidas referenciales, sujetas a cambios sin previo aviso por parte del proveedor o fabricante.



# TECTUL

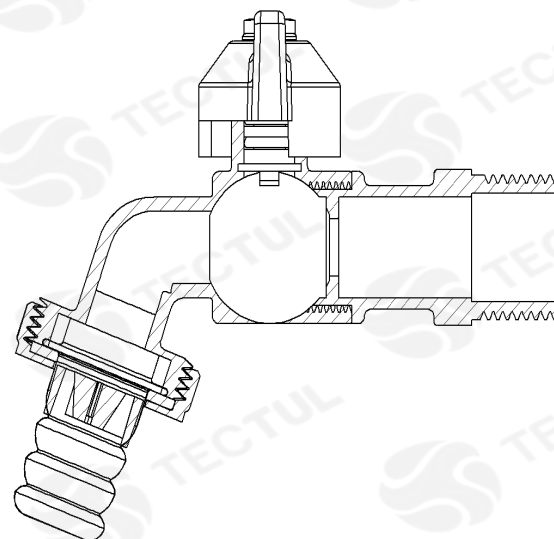
## TERMINAL NAPOLI VALVE

### CHARACTERISTICS

#### APPLICATIONS



#### MATERIALS



\* Informational type cross section view. It does not represent a specific version on the ball valve.

### CHARACTERISTICS



Available for both welding and thread. It does not pollute the water.

### MATERIALS



Brass  
CW617N

### APPLICATIONS



Control the passage of water between pipes  
Plastics or Metals for the kitchen,  
bathrooms and exteriors.

### TECHNICAL DATA

ATTRIBUTE	DESCRIPTION
Valve Type	Ball valve for hose
Body	Brass CW617N
Seat	P.T.F.E - NBR
Extremes	NPT thread - End thread
Operation	Handle / Lever
PSIG class	PN 10
Temperature limits	- 20 °C to 80 °C

\* Reference photos and measurements, subject to change without prior notice from the supplier or manufacturer.

Last Revision February 2022