



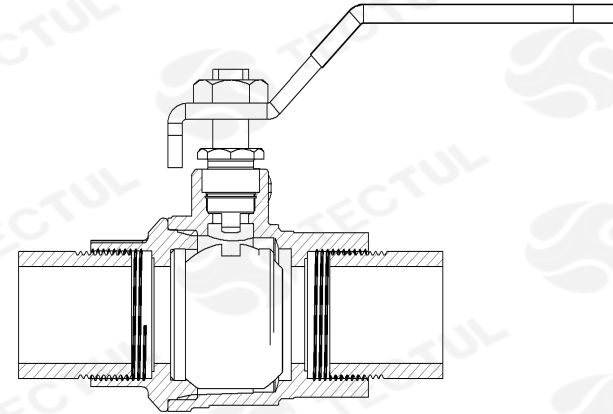
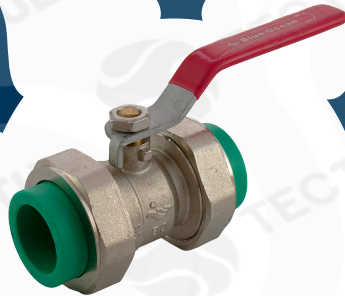
TECTUL

VÁLVULA BOLA ADAPTADOR PP

CARACTERÍSTICAS

APLICACIONES

MATERIALES



* Vista de sección transversal de tipo informativa. No representa version específica en la válvula de bola.

CARACTERÍSTICAS



Tubosistemas en Polipropileno con unión por termofusión, tiene accesorios Hembra a ambos extremos

MATERIALES



Latón, accesorio hembra en polipropileno

APLICACIONES



Ideal para la construcción, industria, aire acondicionado, laboratorios, clínicas, entre otros.

DATOS TÉCNICOS

ATRIBUTO	DESCRIPCIÓN
Tipo de Válvula	Válvula bola de latón
Cuerpo	Latón
Asiento	Teflón-Latón
Extremos	Universal con accesorio PP hembra
Operación	Palanca
Clase PSIG	235 psi
Test	EN ISO 15874, DIN 8077, DIN 80878
Limites de temperatura	De -40° a 95°C

* Fotos y medidas referenciales, sujetas a cambios sin previo aviso por parte del proveedor o fabricante.



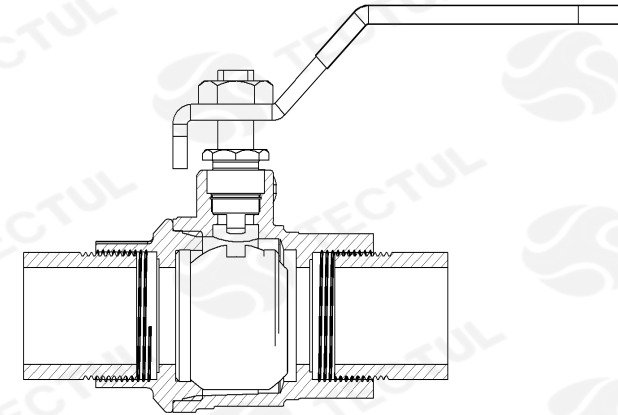
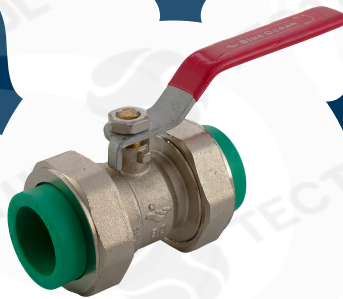
TECTUL

BALL VALVE ADAPTER PP

CHARACTERISTICS

APPLICATIONS

MATERIALS



* Informational type cross section view. It does not represent a specific version on the ball valve.



CHARACTERISTICS

Polypropylene tube systems with thermofusion joint, has accessories female at both ends



MATERIALS

Brass, female fitting on Polypropylene



APPLICATIONS

ideal for construction, industry, air conditioned, laboratories, clinics, among others.

TECNICAL DATA

ATTRIBUTE	DESCRIPTION
Valve Type	Brass ball valve
Body	Brass
Seat	Teflon-Brass
Extremes	Universal with Female PP Accessory
Operation	Lever
PSIG class	235 psi
Test	EN ISO 15874, DIN 8077, DIN 80878
Temperature limits	From -40 ° C to 95 ° C

* Reference photos and measurements, subject to change without prior notice from the supplier or manufacturer.