



TECTUL

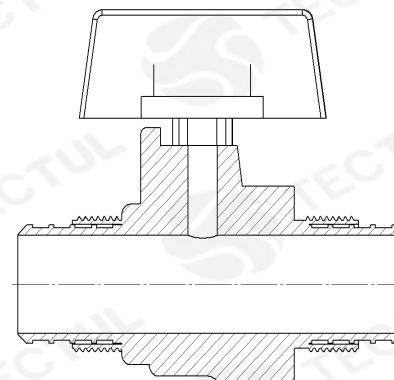
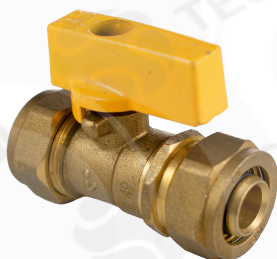
VÁLVULA DE BOLA PEX - BRONCE

CARACTERÍSTICAS

APLICACIONES



MATERIALES



* Vista de sección transversal de tipo informativa. No representa version específica en la válvula de bola.



CARACTERÍSTICAS

Cuentan con empaques internos resistentes a los agentes que componen el gas natural.



MATERIALES

Bronce Latón CW617N



APLICACIONES

Diseñada para resistir el paso de fluidos tanto agua como gas.

FICHA TÉCNICA

ATRIBUTO	DESCRIPCIÓN
Tipo de Válvula	Válvula Bola Pe al Pe
Cuerpo	Bronce latón CW617N
Asiento	PTFE
Sello conexión	NBR
Extremos	Conexión Pe al Pe
Operación	Mariposa/Manija
Clase PSIG	5 PSI
Test	AS 4176:1994
Limites de temperatura	0 °C a 80 °C (Temperatura de operación recomienda: Temp. Ambiente)

* Fotos y medidas referenciales, sujetas a cambios sin previo aviso por parte del proveedor o fabricante.



TECTUL

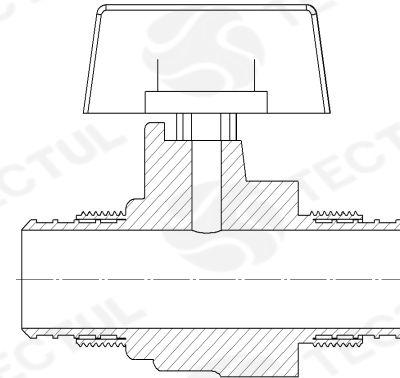
PEX BALL VALVE - BRONZE

CHARACTERISTICS

APPLICATIONS



MATERIALS



* Informational type cross section view. It does not represent a specific version on the ball valve.

CHARACTERISTICS



They have internal packaging resistant to agents that make up natural gas.

MATERIALS



Brass Bronze
CW617N

APPLICATIONS



Designed to resist the passage of fluids, both water and gas.

TECNICAL DATA

ATTRIBUTE	DESCRIPTION
Valve Type	Ball valve Pe to Pe
Body	Brass bronze CW617N
Seat	PTFE
Connection seal	NBR
Extremes	Connection pe to pe
Operation	Butterfly / Handle
PSIG class	5 PSI
Test	AS 4176: 1994
Temperature limits	0 °C to 80 °C (operating temperature recom: Environment)

* Reference photos and measurements, subject to change without prior notice from the supplier or manufacturer.