



TECTUL

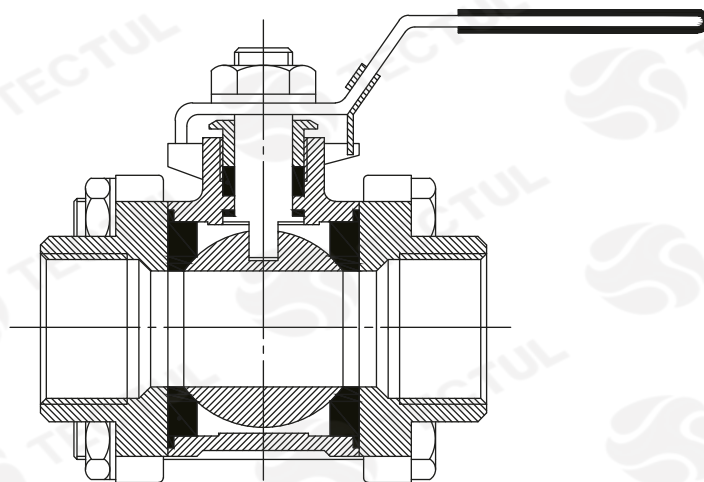
VÁLVULA DE BOLA 4 TORNILLOS

CARACTERÍSTICAS

APLICACIONES



MATERIALES



* Vista de sección transversal de tipo informativa. No representa versión específica en la válvula de bola.

CARACTERÍSTICAS



De tipo paso total 3 piezas. Cuentan con un sistema de bloqueo de seguridad y poseen un vástago inexpulsable.

MATERIALES



Acero Inoxidable
AISI316 / SS316

APLICACIONES



Poseen un buen rendimiento en agua, aceite, gas, aire, ácidos, biodiesel, combustibles y alcoholes.

DATOS TÉCNICOS

ATRIBUTO	DESCRIPCIÓN
Tipo de Válvula	Válvula bola 4T
Cuerpo	Acero Inox AISI316 / SS316
Asiento	Teflón (PTFE) Teflón + 15% FV / PTFE + 15%
Extremos	Extremos roscados NPT ANSI B 2.1. BSP Bs21
Operación	PALANCA / Sistema de bloqueo
Clase PSIG	Presión de trabajo máxima 1000WOG
Test	Válvula de esfera paso total 3 piezas Inoxidable, paso total
Limites de Temperatura	- 25 °C a 180 °C

* Fotos y medidas referenciales, sujetas a cambios sin previo aviso por parte del proveedor o fabricante.



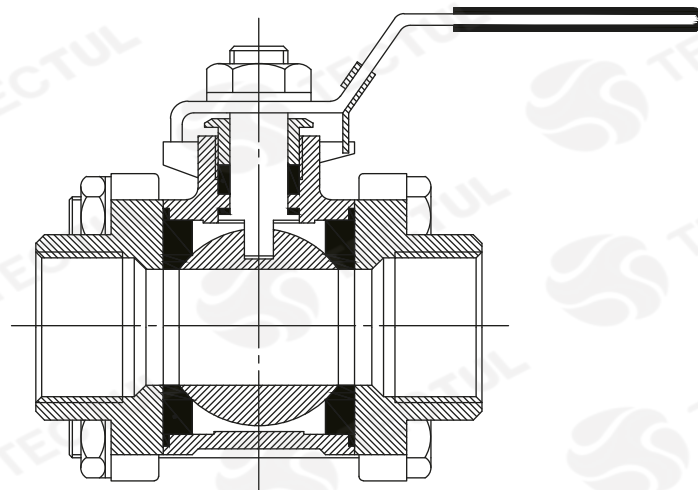
TECTUL

BALL VALVE 4 SCREWS

CHARACTERISTICS

APPLICATIONS

MATERIALS



* Informational type cross section view. It does not represent a specific version on the ball valve.



CHARACTERISTICS

3-piece full bore type. Count on a security locking system and They have a non-pushable stem.



MATERIALS

Stainless steel
AISI316 / SS316



APPLICATIONS

They have a good performance in water, oil, gas, air, acids, biodiesel, fuels and alcohols.

TECNICAL DATA

ATTRIBUTE	DESCRIPTION
Valve Type	4T Ball Valve
Body	Stainless steel AISI 316 / SS 316
Seat	Teflon (PTFE) Teflon + 15% FV / PTFE + 15%
Extremes	NPT ANSI B 2.1 threaded ends. BSP Bs21
Operation	LEVER / Locking system
PSIG class	Maximum working pressure 1000WOG
Test	3-piece stainless steel full bore ball valve, full bore
Temperature Limits	- 25 ° C to 180 ° C

* Reference photos and measurements, subject to change without prior notice from the supplier or manufacturer.