



TECTUL

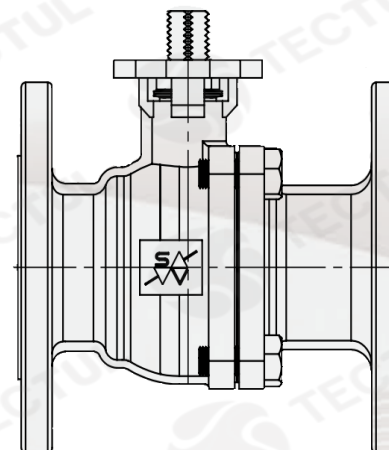
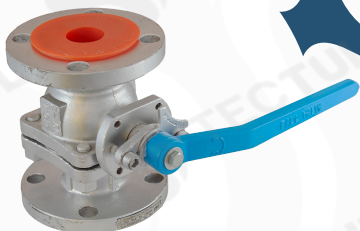
VÁLVULA BOLA RF AC150

CARACTERÍSTICAS

APLICACIONES



MATERIALES



* Vista de sección transversal de tipo informativa. No representa version específica en la válvula de bola.

CARACTERÍSTICAS



Tienen un diseño de bola flotante para obtener un par de torsión menor y un ciclo de vida mayor.

MATERIALES



Hierro fundido
ASTM A-2016 GR. WCB

APLICACIONES



Estas robustas válvulas de bola son ideales para las aplicaciones industriales.

DATOS TÉCNICOS

ATRIBUTO	DESCRIPCIÓN
Tipo de Válvula	Válvula Bola paso full tipo flotante
Cuerpo	Hierro fundido ASTM A-2016 GR. WCB
Asiento	RPTFE
Extremos	Bridadis ANSI B16.5, 150 LBS
Operación	Manual con Palanca
Clase PSIG	ANSI CLSE 150LBS
Test	2" a 12" dos cuerpos paso total
Limites de temperatura	0 a 150 °C

* Fotos y medidas referenciales, sujetas a cambios sin previo aviso por parte del proveedor o fabricante.



TECTUL

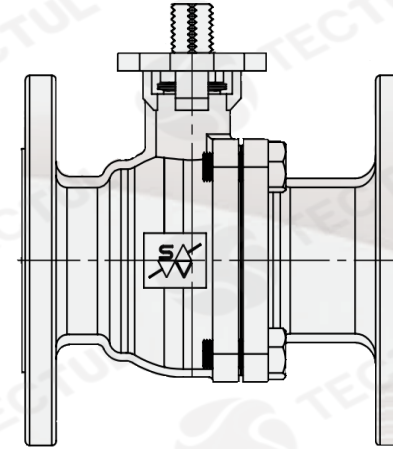
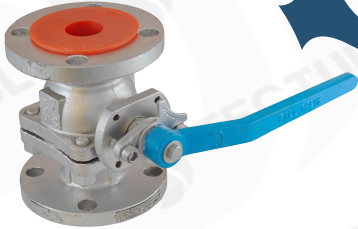
AC150 RF BALL VALVE

CHARACTERISTICS

APPLICATIONS



MATERIALS



* Informational type cross section view. It does not represent a specific version on the ball valve.

CHARACTERISTICS



They have a floating ball design to get a lower torque and a longer life cycle.

MATERIALS



Molten iron
ASTM A-2016 GR. WCB

APPLICATIONS



These robust ball valves are ideal for industrial applications.

TECHNICAL DATA

ATTRIBUTE	DESCRIPTION
Valve Type	Floating type full port ball valve
Body	Cast iron ASTM A-2016 GR. WCB
Seat	RPTFE
Extremes	Bridadis ANSI B16.5, 150 LBS
Operation	Manual with Lever
PSIG class	ANSI CLSE 150LBS
Test	2 "to 12" two bodies full bore
Temperature limits	0 to 150 °C

* Reference photos and measurements, subject to change without prior notice from the supplier or manufacturer.