



TECTUL

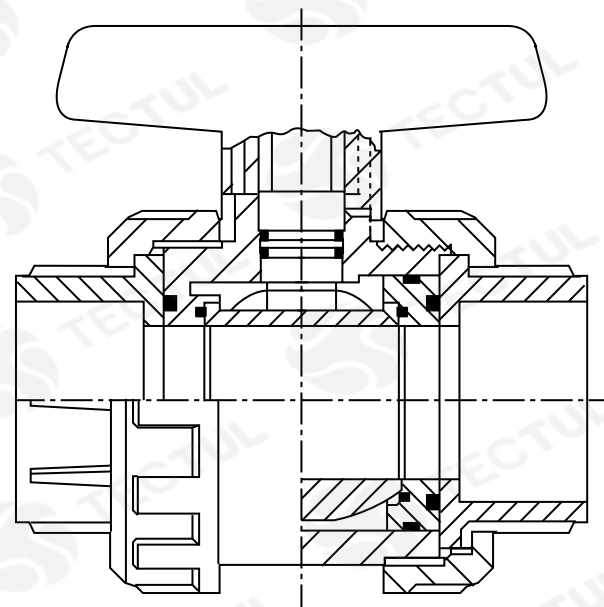
VÁLVULA RADIAL PVC - UNIVERSAL

CARACTERÍSTICAS

APLICACIONES



MATERIALES



* Vista de sección transversal de tipo informativa. No representa version específica en la válvula de bola.

CARACTERÍSTICAS



Disponible tanto para soldar como para roscar. Alta resistencia para ser usada en un ambiente externo.

MATERIALES



Cuerpo compacto tipo pesado PVC

APLICACIONES



Ideal para sistemas de riego, piscinas, sistemas de tratamiento de agua, entre otros.

DATOS TÉCNICOS

ATRIBUTO	DESCRIPCIÓN
Tipo de Válvula	Válvula de Bola Radial - Universal
Cuerpo	Compacto tipo pesado PVC
Norma	ASTM 2467-2 SCH80
Extremos	Soldar
Operación	Manija/Mariposa
Clase PSIG	235 PSI a 23°C
Limites de Temperatura	0 °C a 60 °C

* Fotos y medidas referenciales, sujetas a cambios sin previo aviso por parte del proveedor o fabricante.



TECTUL

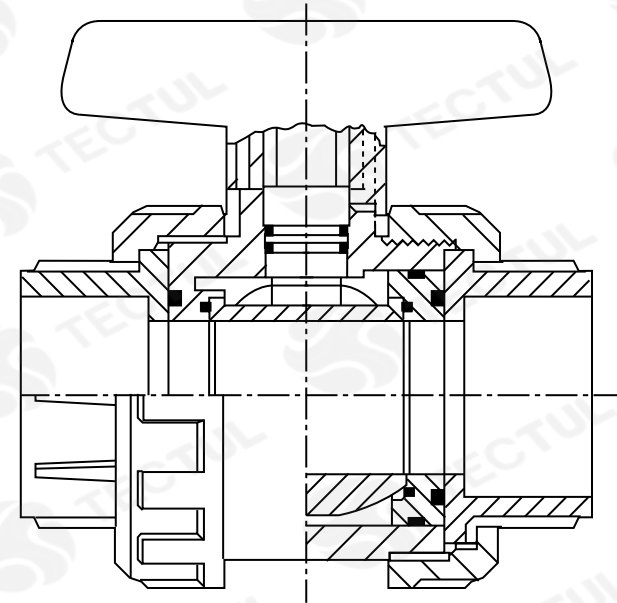
RADIAL VALVE PVC - UNIVERSAL

CHARACTERISTICS

APPLICATIONS



MATERIALS



* Informational type cross section view. It does not represent a specific version on the ball valve.

CHARACTERISTICS



Available for both welding and thread. High resistance to be used in an external environment.

MATERIALS



Heavy type compact body PVC

APPLICATIONS



Ideal for irrigation systems, swimming pools, water treatment systems, among others.

TECNICAL DATA

ATTRIBUTE	DESCRIPTION
Valve Type	Radial Ball Valve - Universal
Body	Compact heavy type PVC
Seat	ASTM 2467-2 SCH80
Extremes	Weld
Operation	Handle / Butterfly
PSIG class	235 PSI at 23 ° C
Temperature limits	0 ° C to 60 ° C

* Reference photos and measurements, subject to change without prior notice from the supplier or manufacturer.