



# TECTUL

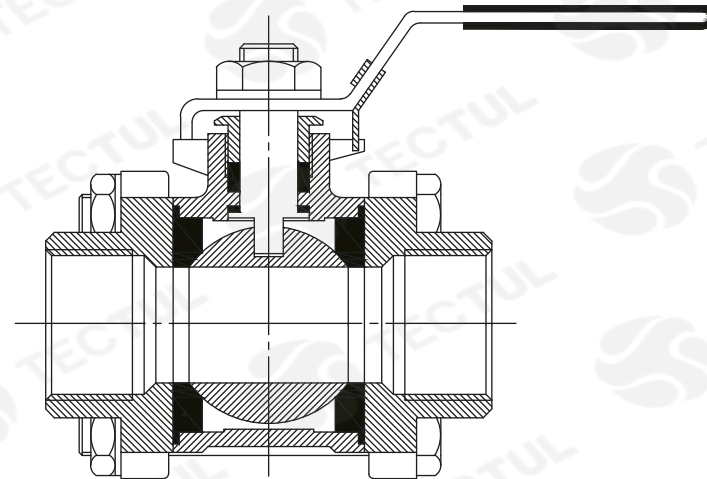
## VÁLVULA BOLA INOX SEIS TORNILLOS

### CARACTERÍSTICAS

### APLICACIONES



### MATERIALES



\* Vista de sección transversal de tipo informativa. No representa version específica en la válvula de bola.

### CARACTERÍSTICAS



Sistema de bloqueo, eje inexpulsable.  
Resistente a químicos, algunos corrosivos  
y solventes industriales.

### MATERIALES



Acero Inoxidable.

### APLICACIONES



Ideal para línea de fluidos en las que se  
requiere procesos de limpieza de forma  
periódica, fácil desarme.

### DATOS TÉCNICOS

ATRIBUTO	DESCRIPCIÓN
Tipo de Válvula	Válvula bola paso total 3 piezas
Cuerpo	Acero Inoxidable
Asiento	PTFE +15% fibra de vidrio
Extremos	Roscado
Operación	Palanca
Clase PSIG	1000 WOG
Test	NPT ANSI B 2.1; INOX AISI 316
Limites de temperatura	De -25° a 180°C

\* Fotos y medidas referenciales, sujetas a cambios sin previo aviso por parte del proveedor o fabricante.



# TECTUL

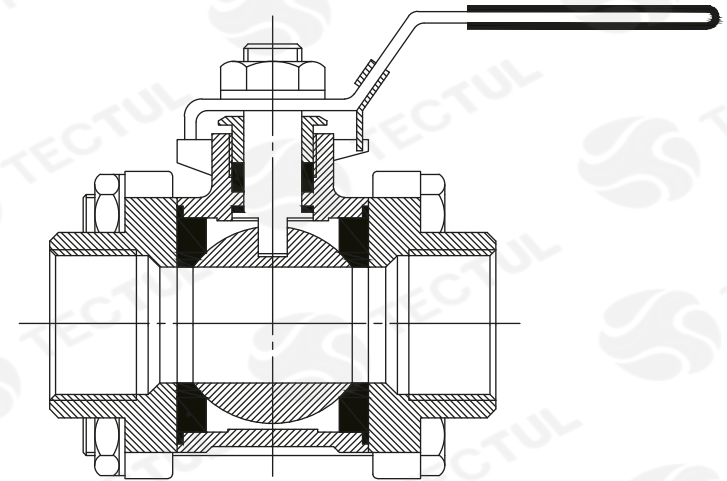
## STAINLESS STEEL BALL VALVE SIX BOLT

### CHARACTERISTICS

### APPLICATIONS



### MATERIALS



\* Informational type cross section view. It does not represent a specific version on the ball valve.



### CHARACTERISTICS

Locking system, non-exPELLABLE shaft.  
Chemical resistant, some corrosives  
and industrial solvents.



### MATERIALS

Stainless steel.



### APPLICATIONS

Ideal for fluid lines where  
requires cleaning processes  
periodic, easy disarm.

### TECHNICAL DATA

ATTRIBUTE	DESCRIPTION
Valve Type	Full bore ball valve 3 pieces
Body	Stainless Steel
Seat	PTFE + 15% fiberglass
Extremes	Threaded
Operation	Lever
PSIG class	1000 WOG
Test	NPT ANSI B 2.1; INOX AISI 316
Temperature limits	From -25 ° C to 180 ° C

\* Reference photos and measurements, subject to change without prior notice from the supplier or manufacturer.