



# TECTUL

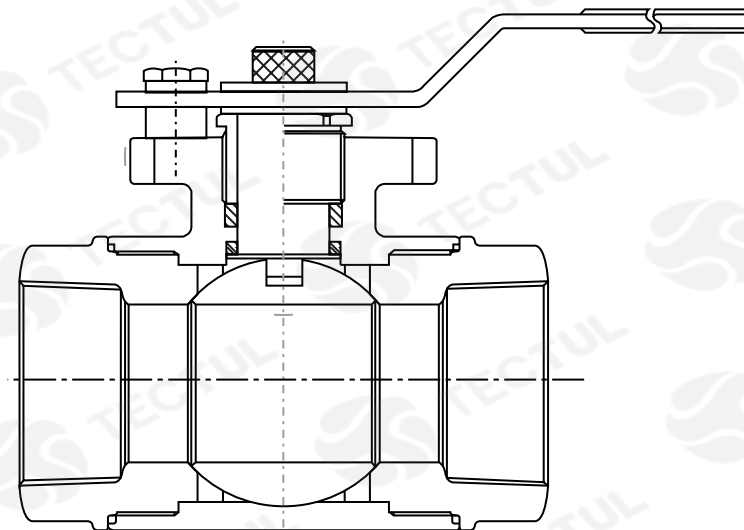
## VÁLVULA BOLA 3 VIAS

### CARACTERÍSTICAS

#### APLICACIONES



#### MATERIALES



\* Vista de sección transversal de tipo informativa. No representa version específica en la válvula de bola.

### CARACTERÍSTICAS



Válvula de paso reducido. Posee un sistema de bloqueo, eje inexpulsable y, montaje para actuador directo.

### MATERIALES



Acero Inoxidable  
AISI 316 (CF8M)

### APLICACIONES



El paso en "T" se usa para el bypass y la mezcla de fluidos, El paso en "L" desvía la dirección del flujo.

### DATOS TÉCNICOS

ATRIBUTO	DESCRIPCIÓN
<b>Tipo de Válvula</b>	Válvula Bola 3 vías
<b>Configuración</b>	Paso reducido de esfera en "L" o "T"
<b>Cuerpo</b>	Acero Inoxidable AISI 316 (CF8M)
<b>Asiento</b>	Teflón + 15%FV
<b>Extremos</b>	Extremos roscados NPT
<b>Montaje Actuador</b>	Directo/ ISO 5211
<b>Operación</b>	Palanca / Sistema de Bloqueo
<b>Clase PSIG</b>	1000 WOG
<b>Test</b>	Posición de giro a 90°
<b>Limites de temperatura</b>	(-25) °C a 180 °C

\* Fotos y medidas referenciales, sujetas a cambios sin previo aviso por parte del proveedor o fabricante.



# TECTUL

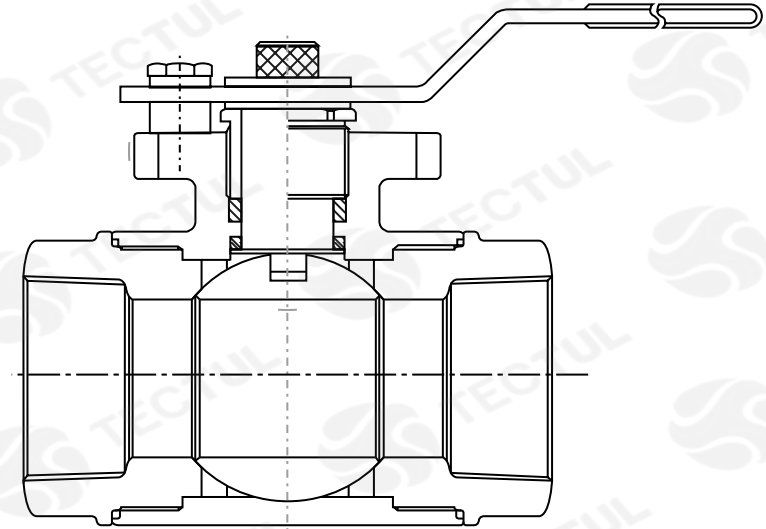
## 3-WAY BALL VALVE

### CHARACTERISTICS

### APPLICATIONS



### MATERIALS



\* Informational type cross section view. It does not represent a specific version on the ball valve.



### CHARACTERISTICS

Reduced bore valve. Has a locking system, non-pushable shaft and, mounting for direct actuator.



### MATERIALS

Stainless steel  
AISI 316 (CF8M)



### APPLICATIONS

The "T" pitch is used for bypass and fluid mixing. The step in "L" diverts the direction of flow.

### TECHNICAL DATA

ATTRIBUTE	DESCRIPTION
Valve Type	3-way ball valve
Setting	Reduced ball pitch in "L" or "T"
Body	AISI 316 Stainless Steel (CF8M)
Seat	Teflon + 15% FV
Extremes	NPT threaded ends
Actuator mounting	Direct / ISO 5211
Operation	Lever / Locking System
PSIG class	1000 WOG
Test	90° swivel position
Temperature limits	(-25) °C to 180 °C

\* Reference photos and measurements, subject to change without prior notice from the supplier or manufacturer.