



TECTUL

VÁLVULA DE BOLA PVC

APLICACIONES



CARACTERÍSTICAS

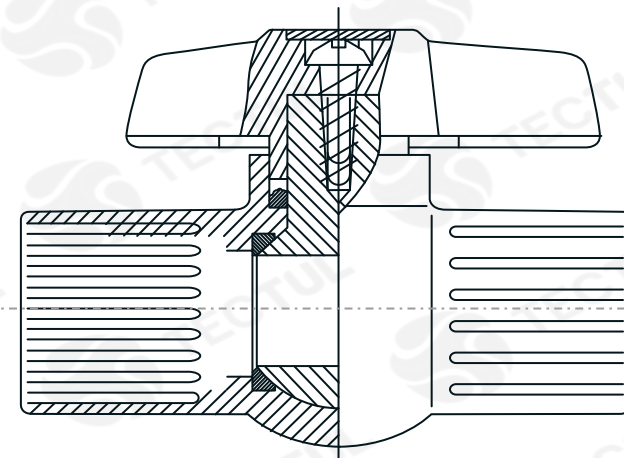


MATERIALES



DATOS TÉCNICOS	
ATRIBUTO	DESCRIPCIÓN
Tipo de Válvula	Válvula bola PVC
Cuerpo	UPVC
Asiento	EPDM
Extremos	Soldar/Rosca NPT
Operación	Manija/Mariposa
Clase PSIG	1/2" a 2" 240PSI @ 22 °C 2-1/2" a 3" 150PSI @ 22 °C
Límites de temperatura	0 °C a 60 °C

* Fotos y medidas referenciales, sujetas a cambios sin previo aviso por parte del proveedor o fabricante.



* Vista de sección transversal de tipo informativa. No representa versión específica en la válvula de bola.

CARACTERÍSTICAS
 Disponible tanto para soldar como para roscar. No contamina el agua.

MATERIALES
 UPVC

APLICACIONES
 Controlar el paso del agua entre conductos Plásticos o Metálicos para la cocina, baños y exteriores.



TECTUL

PVC BALL VALVE

APPLICATIONS



CHARACTERISTICS

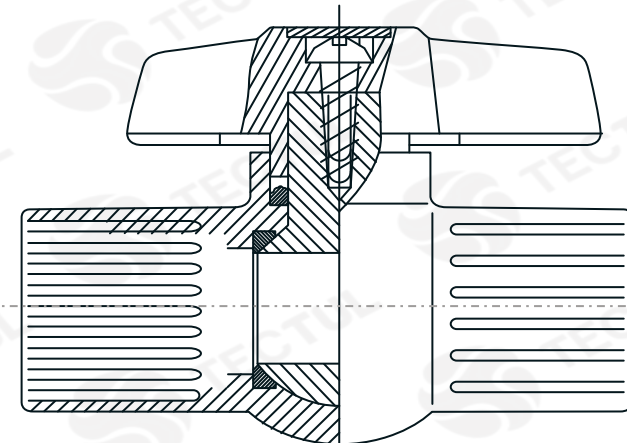


MATERIALS



TECNICAL DATA	
ATTRIBUTE	DESCRIPTION
Valve Type	PVC ball valve
Body	UPVC
Seat	EPDM
Extremes	Welding/NPT thread
Operation	Manija / Moth
PSIG class	1/2" to 2" 240PSI @ 22 °C
	2-1/2" to 3" 150PSI @ 22 °C
Temperature limits	0 °C to 60 °C

* Reference photos and measurements, subject to change without prior notice from the supplier or manufacturer.



* Informational type cross section view. It does not represent a specific version on the ball valve.

CHARACTERISTICS
Available for both welding and thread. It does not pollute the water.

MATERIALS
UPVC

APPLICATIONS
Control the passage of water between pipes
Plastics or Metals for the kitchen,
bathrooms and exteriors.